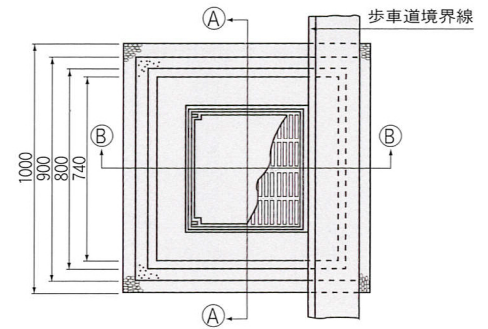
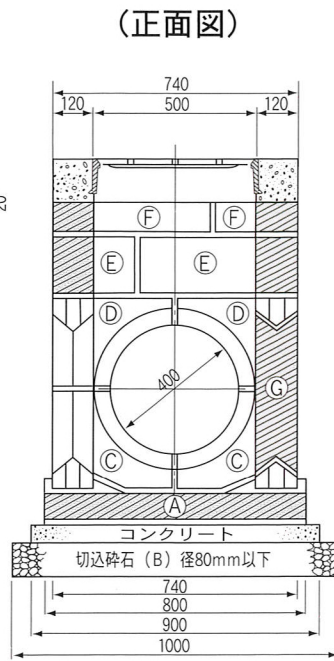
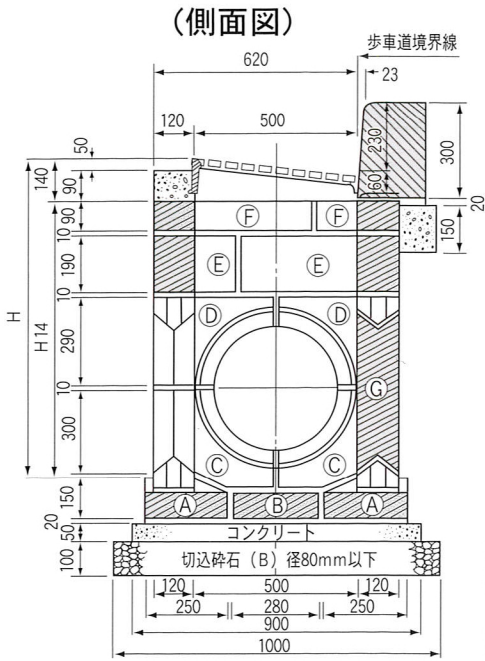
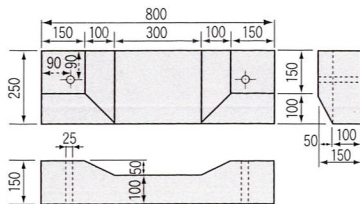


大阪市型雨水樹

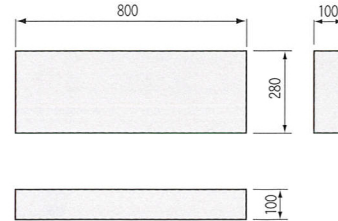
ブロック 名称	A B C D G 型	E 型	F 型
H=700	一組	—	—
H=800	〃	—	1段 4個
H=900	〃	1段 4個	—
H=1000	〃	1段 4個	1段 4個
H=1100	〃	2段 8個	—
H=1200	〃	2段 8個	1段 4個
H=1300	〃	3段 12個	—
H=1400	〃	3段 12個	1段 4個



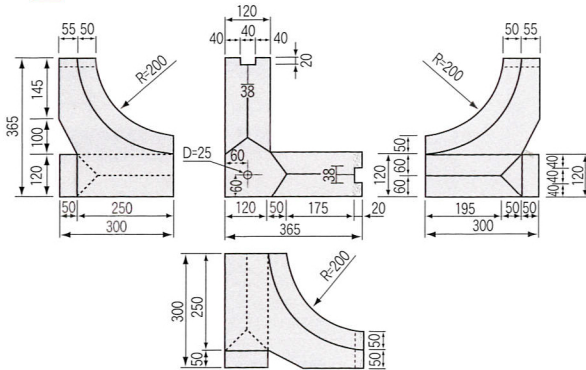
A型



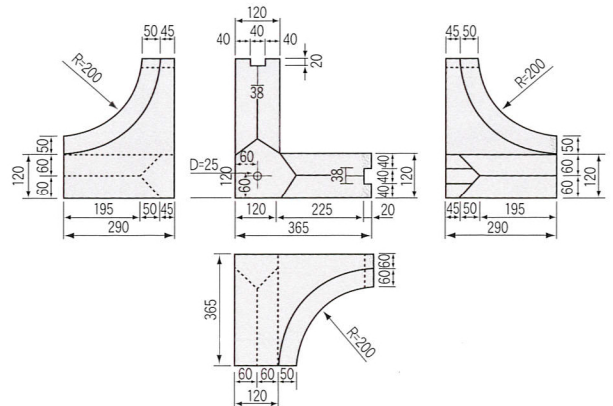
B型



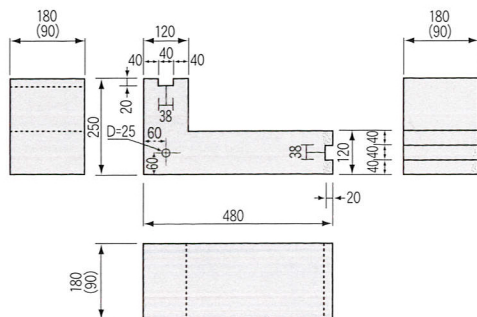
C型



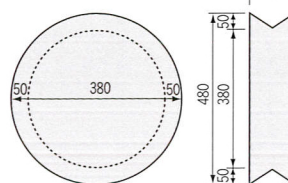
D型



E・F型



G型



底板

