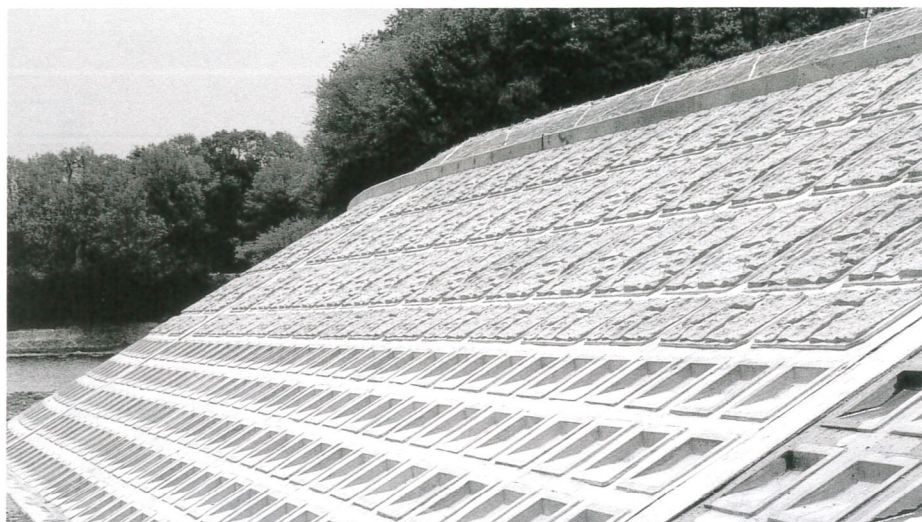
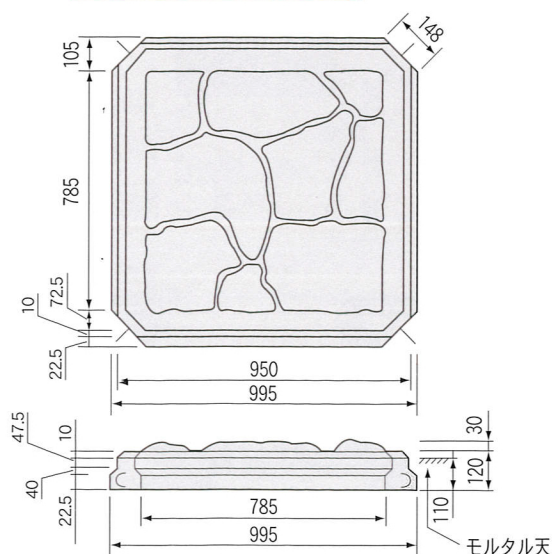


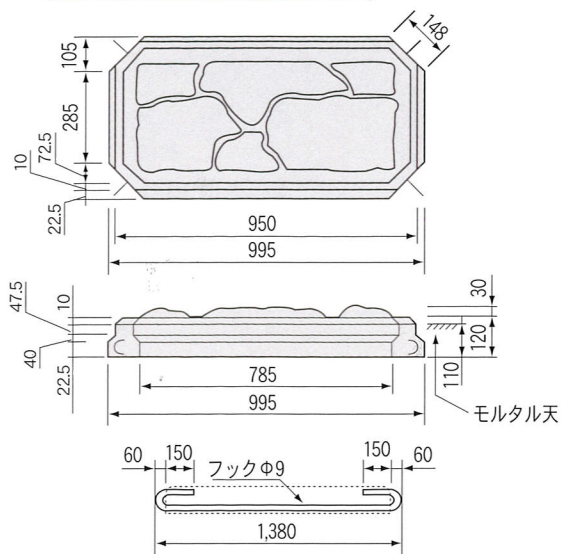
# 張ブロック花みずき Y-1000型



(擬石タイプ)



(1/2擬石タイプ)



## 特徴

1. 洗面を化粧することによって自然環境保護に役立っています。
2. 本ブロックは隅切部は突起する鉄筋と共に生コンクリートを充填するので、剛接点となりより強靱な構造となります。
3. 機械施工により、工期の短縮、併せて労務費の省力化を図ります。

## 規格表

名称	表示寸法(mm)	体積(m <sup>3</sup> )	参考重量(kg)
基本型	995×995×150	0.120	275
平切型	995×495×150	0.060	137
	鉄筋 9mm		

軽敏な作業性、安価なコスト、そして美しい景観○○○○

## ◆歩掛表

(10m<sup>2</sup>当たり)

名称	規格	単位	数量	単価	金額	備考
張ブロック		m <sup>2</sup>	10.0			
目地モルタル		m <sup>3</sup>	0.888			1:25:5
世話役		人	1.6			
ブロック工		人	2.7			
特殊作業員		人	1.6			
普通作業員		人	3.6			5t
トラッククレーン運転		日	2.0			
雑費		式	1			