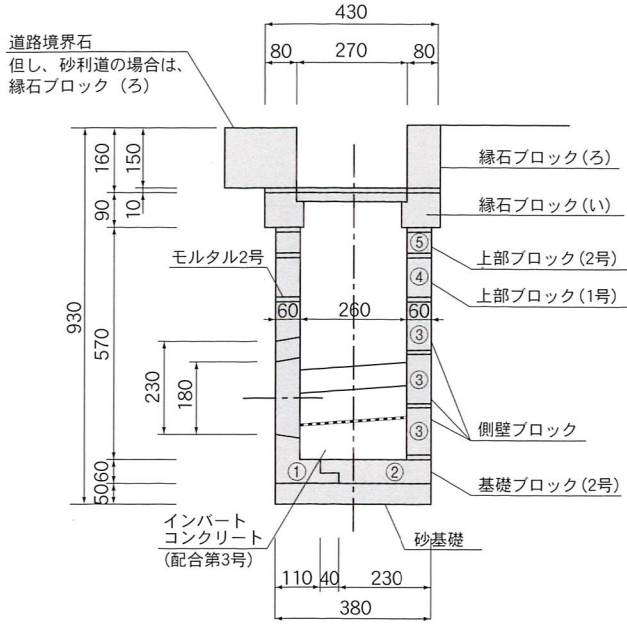
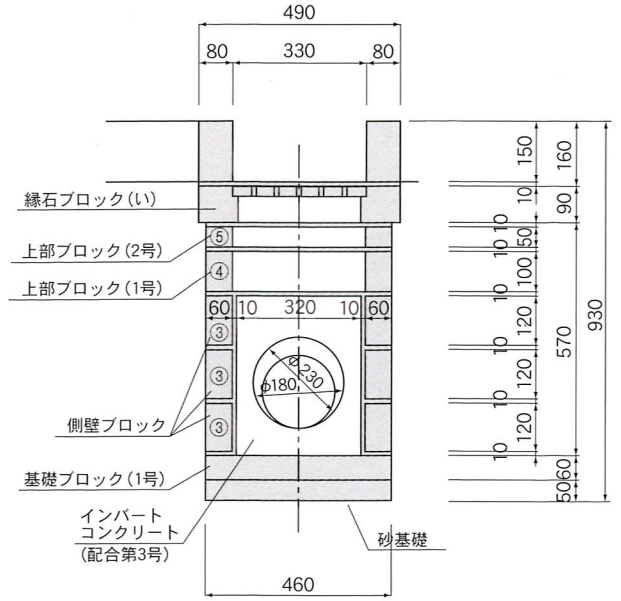


大阪市型集水桝

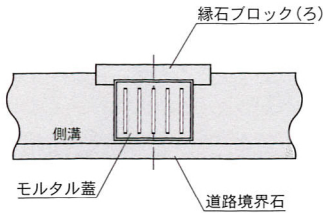
側面(断面)図



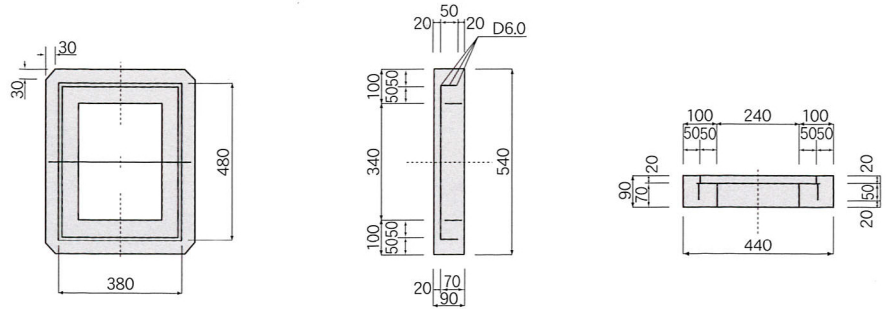
正面(断面)図



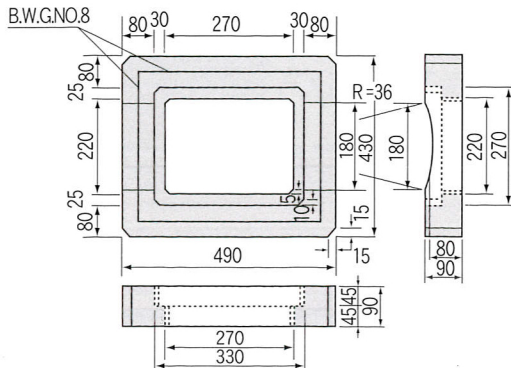
モルタル蓋



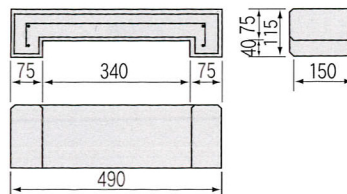
集水ますⅡ型ブロック



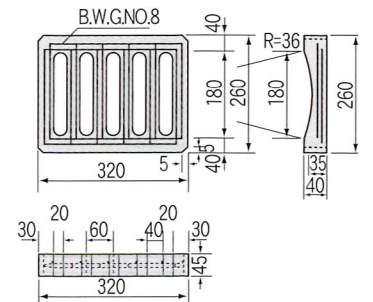
縁石(イ)型



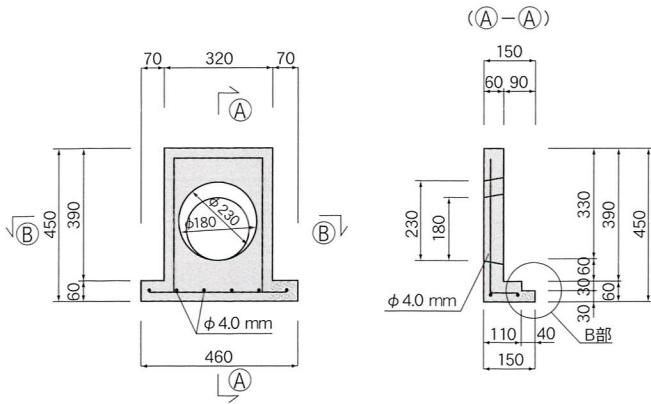
縁石(ロ)型



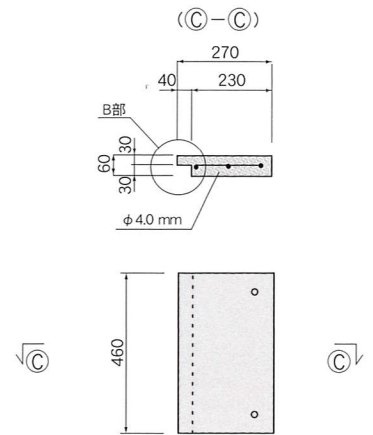
モルタル蓋



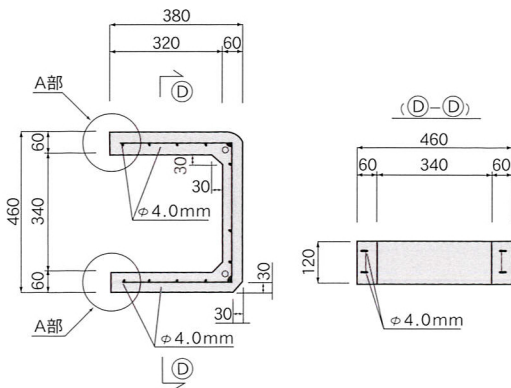
基礎ブロック(1号)①



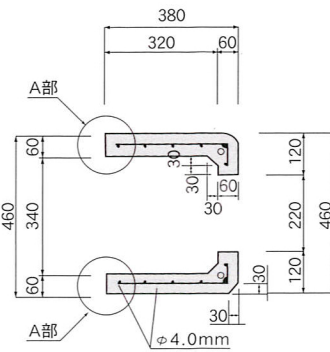
基礎ブロック(2号)②



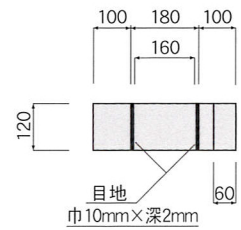
側壁ブロック(1号)③



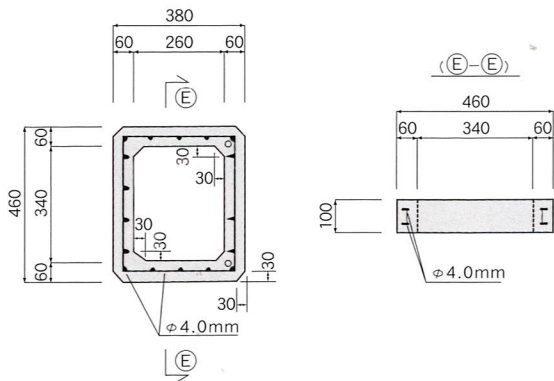
側壁ブロック(2号)③



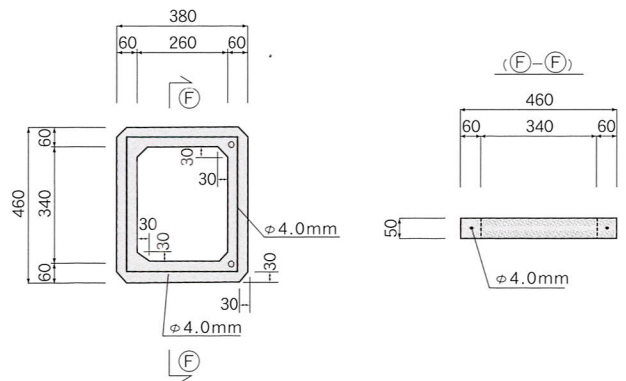
カッター切用目地・側壁ブロック(1号)③
及び(2号)③



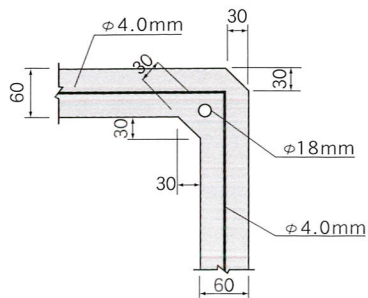
上部ブロック(1号)④



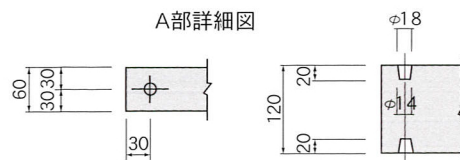
上部ブロック(2号)⑤



ブロック締結用鉄筋穴詳細図



A部詳細図



B部詳細図

