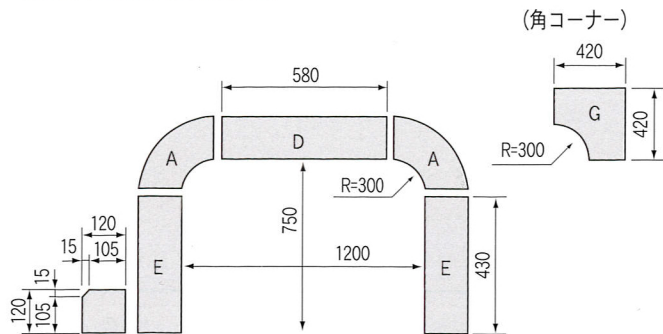


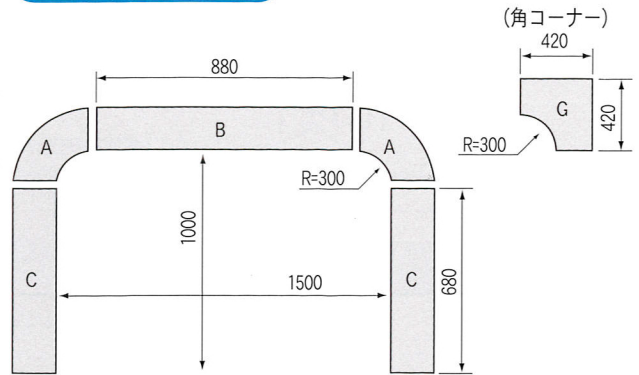
# 街路樹根囲ブロック

## 〈植樹柵〉

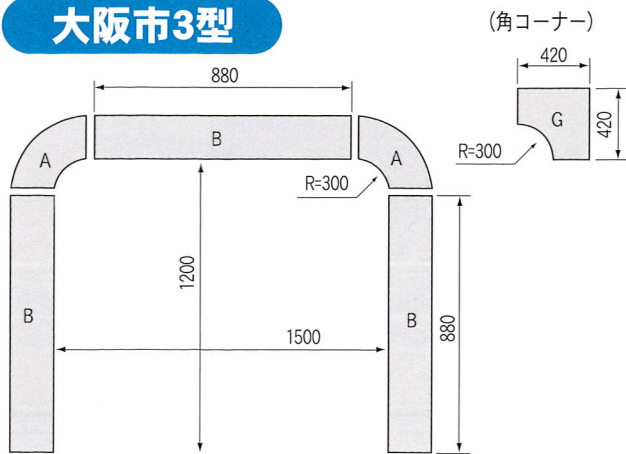
### 大阪市1型



### 大阪市2型

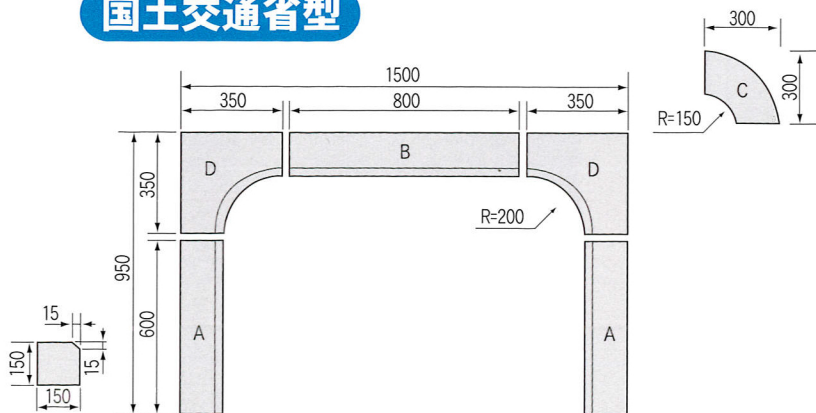


### 大阪市3型

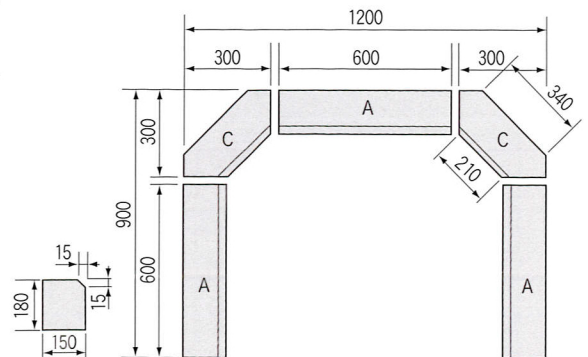


呼び名	寸法(mm)				重量(kg)
	高さ	厚さ	長さ	R	
A 丸コーナー	120	120	—	300	18
B	120	120	880	—	31
C	120	120	680	—	24
D	120	120	580	—	19
E	120	120	430	—	15
F	120	120	600	—	20
G 角コーナー	120	120	(420)	300	32

### 国土交通省型



### 公団型



呼び名	寸法(mm)				重量(kg)
	高さ	厚さ	長さ	R	
A	150	150	600		30
B	150	150	800		41
C 丸コーナー	150	150	—	内R150	18
D 角コーナー	150	150	—	内R200	31

呼び名	寸法(mm)			重量(kg)
	高さ	厚さ	長さ	
A	180	150	600	37
B	180	150	900	56
C	180	300	300	20