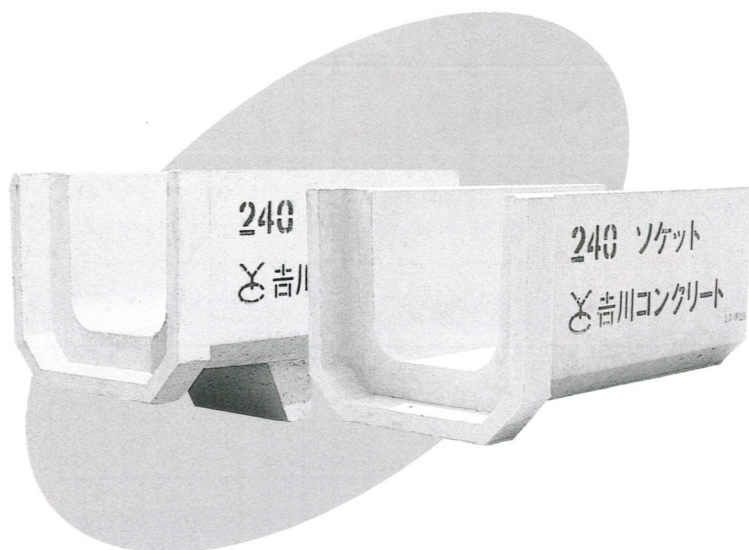
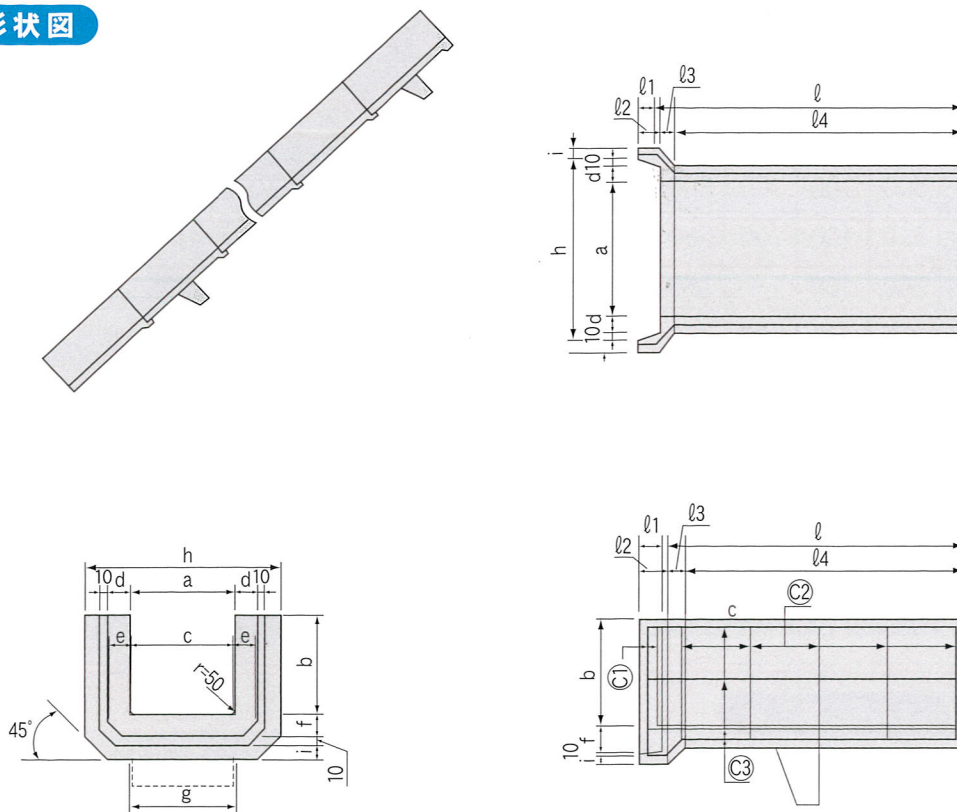


ソケット付鉄筋コンクリートU形



形状図



本体はJIS A5303に準ずる。滑り止め付けは5ヶの割合を標準とする。

| 項目 呼び名 | 寸法(mm) | | | | | | | | | | | | | | 鉄筋 | | | | | | 参考重量 (kg) |
|-----------|--------|-----|-------|----|-------|----|-------|-----|-------|-----|-------|----|----|-----|-----|---|-----|---|-----|---|--------------|
| | a | b | c | d | e | f | g | h | i | ℓ | ℓ1 | ℓ2 | ℓ3 | ℓ4 | C1 | | C2 | | C3 | | |
| | 径(mm) | | 数量(本) | | 径(mm) | | 数量(本) | | 径(mm) | | 数量(本) | | | | | | | | | | |
| U-240 | 240 | 240 | 220 | 45 | 50 | 50 | 240 | 350 | 25 | 600 | 50 | 60 | 30 | 560 | 3.2 | 2 | 3.2 | 5 | 3.2 | 7 | 59 |
| U-300B | 300 | 300 | 260 | 50 | 60 | 60 | 300 | 420 | 30 | 600 | 50 | 60 | 30 | 560 | 4.0 | 2 | 4.0 | 5 | 3.2 | 9 | 83 |