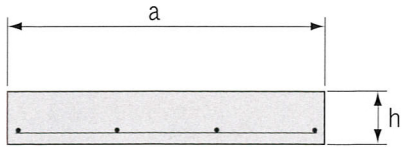


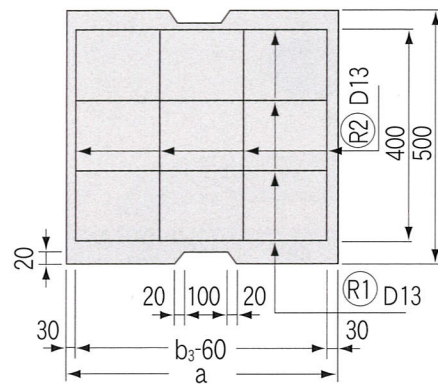
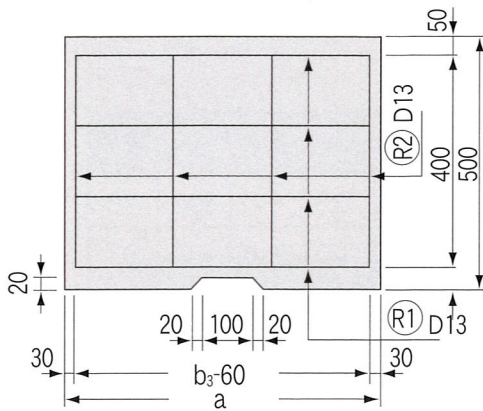
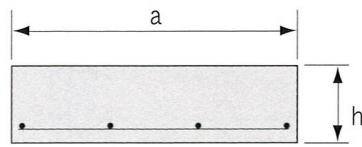
国土交通省規格鉄筋コンクリート側溝ふた

形状図

[C1型]



[C2型]



呼び名	寸法(mm)		鉄筋				参考重量(kg)
	a	h	R1		R2		
			径(mm)	数量(本)	径(mm)	数量(本)	
C1-B300	430	100	D13	4	D13	4	53
C1-B400	530	100	D13	4	D13	4	66
C1-B500	630	100	D13	4	D13	4	78
C1-B600	730	100	D13	4	D13	4	91
C1-B700	830	100	D13	4	D13	4	103
C2-B300	430	110	D13	4	D13	4	58
C2-B400	530	120	D13	4	D13	4	78
C2-B500	630	130	D13	4	D13	4	101

