

鉄筋コンクリートU形本体

(JIS A5372)

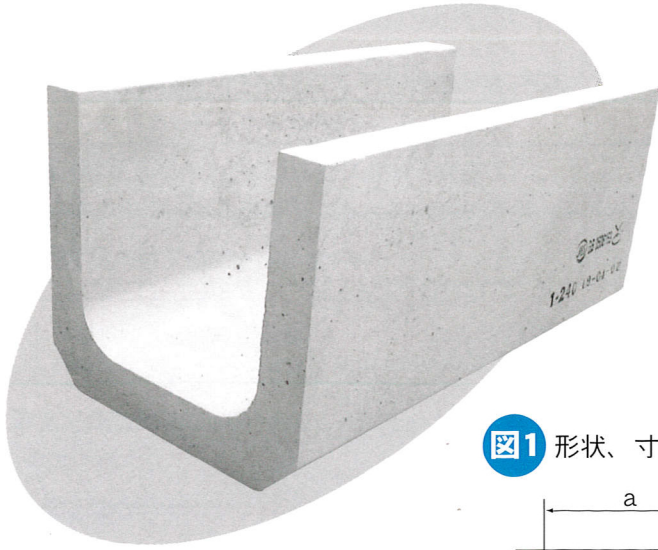


図1 形状、寸法及び配筋図 (例：呼び名150 ℓ =600mm)

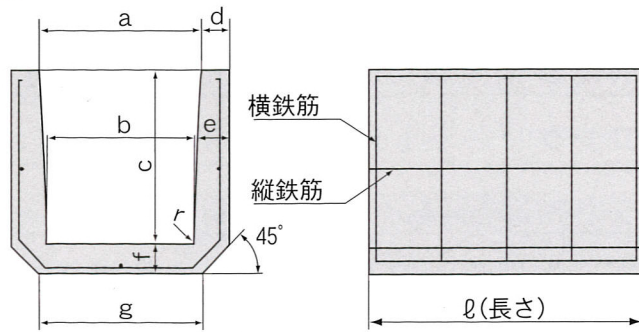
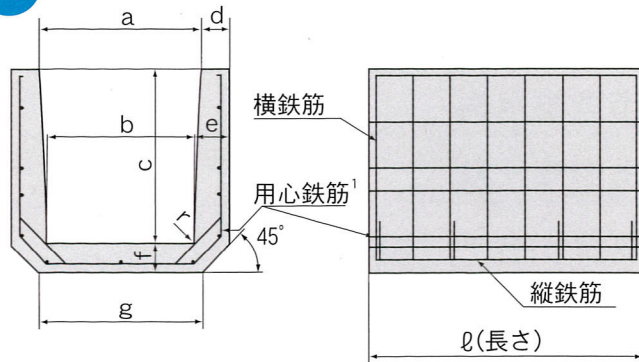


図2 形状、寸法及び配筋図 (例：呼び名600 ℓ =600mm)



注 (1) 用心鉄筋は、呼び名600のU形についてだけ、JIS G 3112 (鉄筋コンクリート用棒鋼) に規定する呼び名D6、JIS G 3191 (熱間圧延棒鋼とパーインコイルの形状、寸法及び重量並びにその許容差) に規定する6mm又はJIS G 3532 (鉄線) に規定された径6mmの普通鉄線を両側にそれぞれ4か所入れる

呼び名	寸法(mm)									鉄筋				参考重量(kg)
	a	b	c	d	e	f	g	r	ℓ	縦鉄筋		横鉄筋		
										径	数量	径	数量	
150	150	140	150	30	35	35	160	30	600	2.6	5	2.6	5	24
180	180	170	180	35	40	40	190	50	600	2.6	5	3.2	5	34
240	240	220	240	45	50	50	240	50	600	3.2	7	3.2	5	55
300A	300	260	240	50	60	60	300	50	600	3.2	9	4.0	5	70
300B	300	260	300	50	60	60	300	50	600	3.2	9	4.0	5	80
300C	300	260	360	50	60	65	300	50	600	3.2	11	4.0	7	92
360A	360	310	300	50	65	65	360	50	600	4.0	11	4.0	6	91
360B	360	310	360	50	65	65	360	50	600	4.0	11	4.0	8	100
450	450	400	450	55	70	70	430	70	600	4.0	13	5.0	8	134
600	600	540	600	70	80	80	600	70	600	6.0	15	6.0	8	209